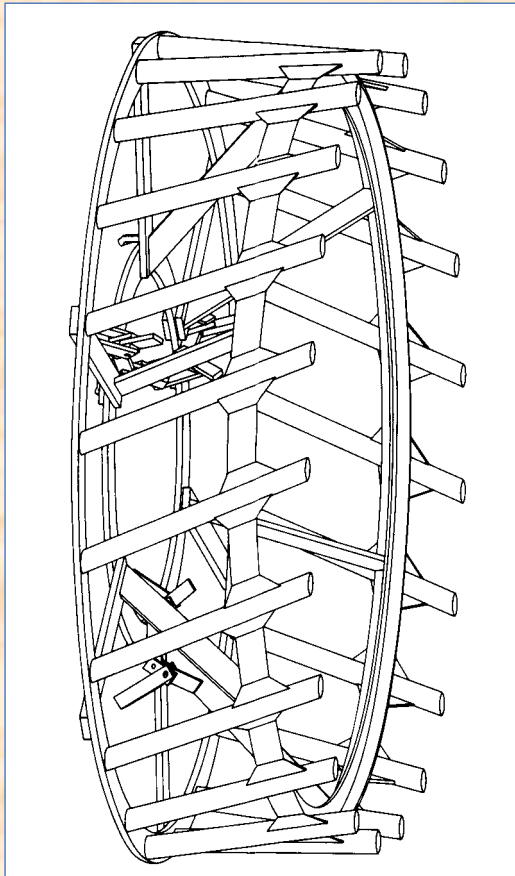


Les Roues cages tubes «Universel»



Spécialement conçue pour les reprises de labour et les préparations des sols.

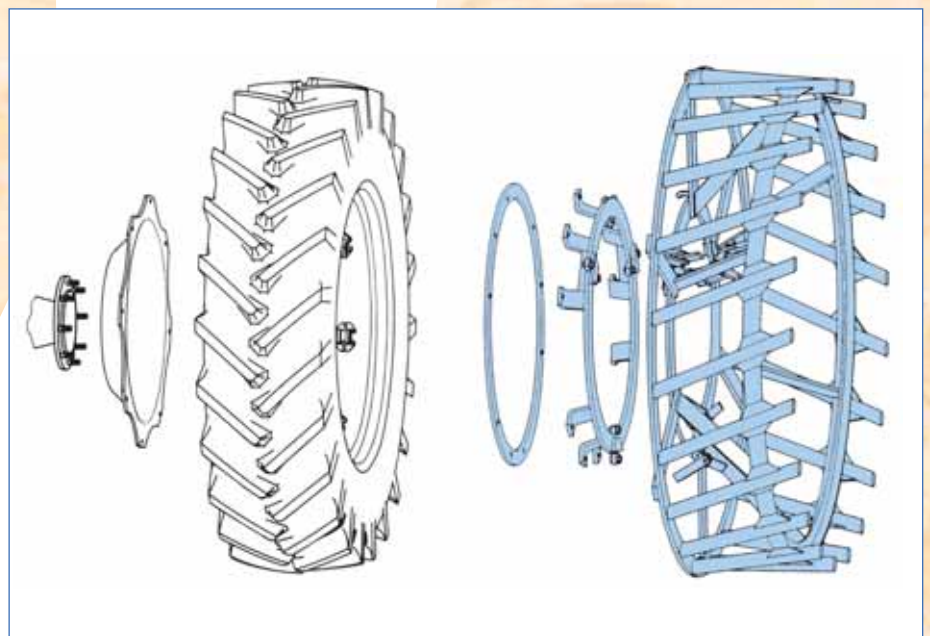
Cette roue donne de très bons résultats sur les terrains fort argileux.

Légère
Solide
Efficace
Polyvalente



Montage facile sur la fixation « UNIVERSEL ».

Pour obtenir un travail efficace et idéal, le diamètre de la roue cage doit être le même que celui du pneu au repos sans charge.



SOMAC - 02190 LOR - FRANCE - Tél. 03 23 22 61 55 - Fax 03 23 22 69 32
32100 BEAUMONT SUR L'OSSE - FRANCE - Tél. 05 62 28 36 68 - Fax 05 62 28 42 69
SIRET N° 571.680.065.00018 - RC 57 B 6 LAON
e-mail : ssomac@aol.com - web : <http://www.roues-somac.com>